

Portable Air Conditioner Tutorial

- ZEPHIR brand of portable air conditioner



- **If the portable air conditioner (for tutorial purposes it will be called ZEPHIR) isn't already positioned for use please call the apartment manager for assistance.** However, as the guest, if you feel confident with setting up the ZEPHIR with these instructions then proceed. The ZEPHIR can be found in the storage room next to the basement bedroom. **If already setup for usage, proceed to the section titled "Operating the ZEPHIR"**



- ZEPHIR setup is very simple. Follow these detailed instructions and the ZEPHIR will be cooling off the room in no time.
 - **NOTE:** The ZEPHIR requires a 16 amp outlet for operation. The Electricity Tutorial explains the difference between 10 amp and 16 amp outlets. The 16 amp outlet in the basement bedroom can be found between the closet door and dresser
1. Wheel the Zepher unit into the bedroom. DO NOT remove the unit from the wood roller base.



2. As shown above, plug the 16 amp extension cord along with the 16 amp multi plug adapter, located underneath the bed, into the circled outlet and run it under the front/foot of the bed towards the side wall and finally beneath the window. Be sure to use the provided floor cord covers at the front and side of the bed to prevent tripping. *Reference the 4 photos below for the cord cover placement. *



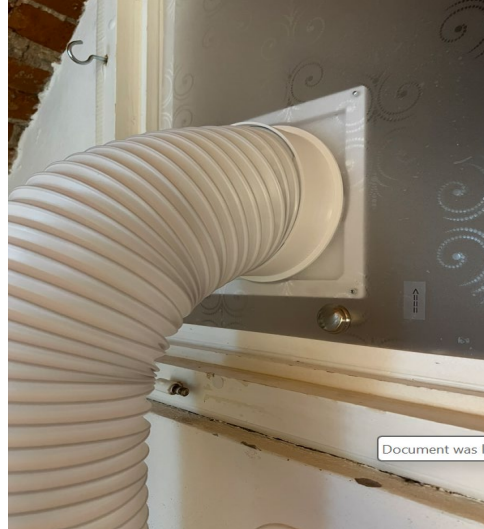
3. Carefully move the floor lamp and luggage stand away from the window. Keeping the window closed, remove the white cap.



4. The dedicated vent hole located in the lower left corner.



5. The ZEPHIR exhaust hose, with its 2 connections already attached to the hose, should have been with the ZEPHIR unit in the storage room. Attach the adapter to the plexiglass opening. Be sure to twist the adapter so it locks in place.



6. Next, wheel the Zephir unit within distance of the corner underneath the window, BUT NOT INTO ITS FINAL LOCATION. Connect the other end of exhaust hose to the back of the ZEPHIR unit as shown below.



7. The ZEPHIR's drain container and hose should have been with the unit and exhaust hose in the storage room. Connect the drain hose to the container and drain the unit when the 'Full Tank' indicator light is on. After draining, please empty the container and reattach the drain plug.



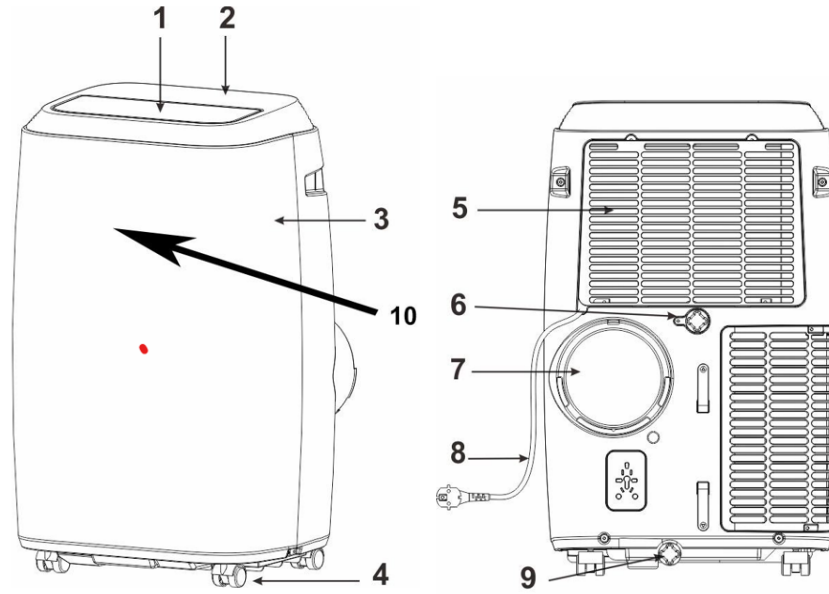
8. Connect the Zephir's power cable to the extension cord and wheel the unit to its 'Final' position. Be sure the luggage stand and floor lamp are positioned as shown in the photo below.



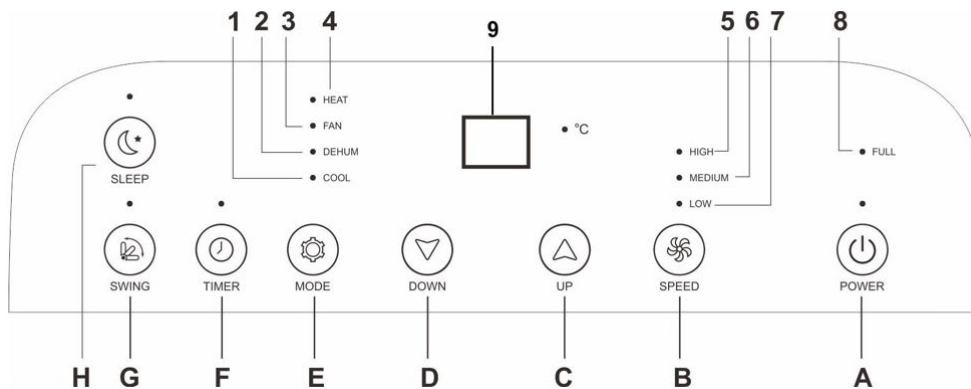
The ZEPHIR unit is now ready for use. Review the 'Operating the ZEPHIR' notes below for operating the unit.

9. To disconnect and store the unit at season's end, simply follow the steps in reverse order starting with Step 8 to Step 1.

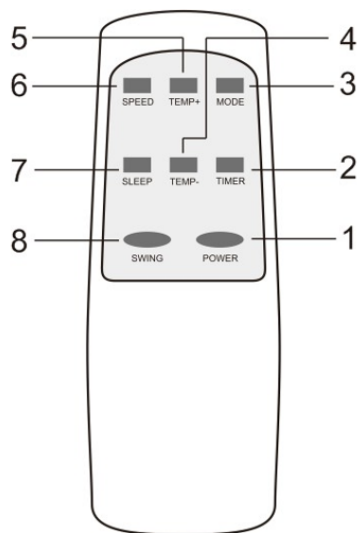
Operating the ZEPHIR



- 1.
1. Motorized upper flap
 2. Control Panel
 3. Front panel
 4. Wheels
 5. Rear grille
 6. Top drain hole
 7. Rear air intake
 8. Power cord
 9. Lower drain hole
 10. Ghost Display



At	On/off <u>button</u>	1	<u>Cooling</u> mode light
B	Speed <u>button</u>	2	<u>Dehumidification</u> mode <u>indicator</u>
C	Temperature on	3	<u>Ventilation</u> mode light
D	Temperature Down	4	<u>Heating</u> mode light
And	Mode <u>button</u>	5	High Speed <u>Indicator</u>
F	Timer 24H (On/Off)	6	<u>Average</u> Speed Light
G	<u>Automatic</u> oscillation	7	Low Speed Light
H	<u>Sleep</u> function	8	Full tank light
		9	Display



1	On/off <u>button</u>
2	Timer 24H (On/Off)
3	Mode <u>button</u>
4	Temperature Down
5	Temperature on
6	<u>Velocity</u>
7	<u>Sleep</u> function
8	<u>Automatic</u> oscillation

METHOD OF USE

STARTING/OFF THE PORTABLE AIR CONDITIONER

2. To start or power off, press the Power button on the control panel or remote control.

COOLING MODE

3. Press the "Mode" button until the "COOL" indicator light lights up on the control panel of the unit.
4. Press the "▲" (TEMP +) or "▼" (TEMP -) buttons to select the desired room temperature. (16°C / 31°C)
5. Press the "Speed" button to select the operating speed.

DEHUMIDIFICATION MODE

6. Press the "Mode" button until the "DEHUM" indicator light lights up on the control panel of the unit.
7. Automatically sets the selected temperature to the current ambient temperature with a difference of 2°C
8. Automatically sets the operating speed to LOW level

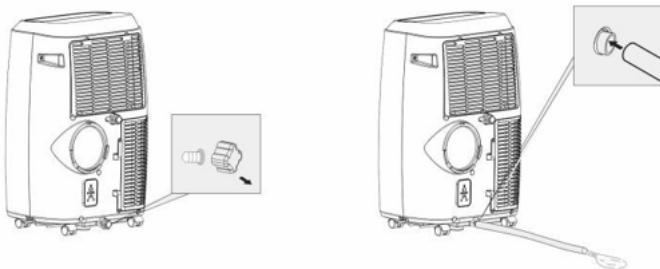
AUTO SWING FUNCTION

9. Press the "Swing" button to enable or disable the automatic vertical swing function of the top flap. If enabled, the function allows a more uniform air diffusion in the environment. You can further press the "Swing" button to fix the flap in the desired position.

WATER DRAINAGE

Full tank alarm

Inside the tank there is a safety switch in order to control the water level inside. When the water level reaches a certain level the full tank indicator lights up. When the tank is full, remove the rubber stopper on the drain hole located at the bottom of the back of the appliance and drain all the water to the provided container.



10. Always use the ON/OFF button or the remote to power on/off the unit. **NEVER** unplug it to power it off.

Tutorial sul condizionatore d'aria portatile

- ZEPHIR marca di condizionatore d'aria portatile



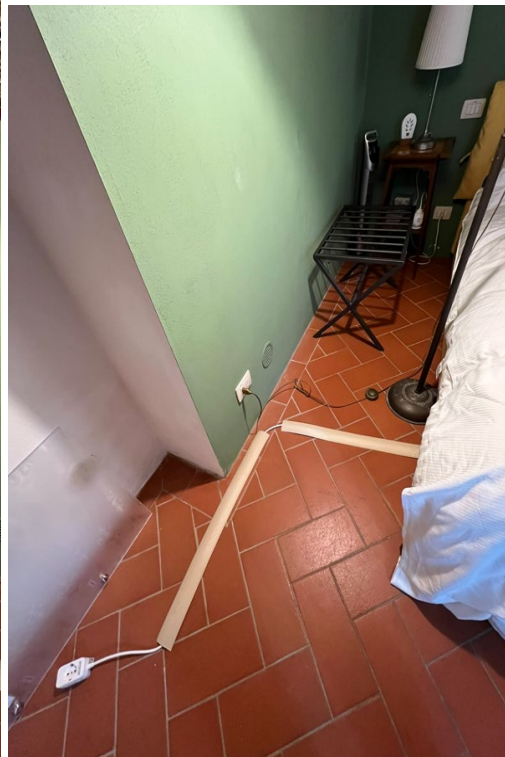
- **Se il condizionatore d'aria portatile (a scopo di tutorial si chiamerà ZEPHIR) non è già posizionato per l'uso, chiama il gestore dell'appartamento per assistenza.** Tuttavia, in qualità di ospite, se ti senti sicuro di configurare lo ZEPHIR con queste istruzioni, procedi. Lo ZEPHIR si trova nel ripostiglio accanto alla camera da letto nel seminterrato. **Se è già configurato per l'uso, passare alla sezione intitolata "Funzionamento dello ZEPHIR"**



- La configurazione di ZEPHIR è molto semplice. Segui queste istruzioni dettagliate e lo ZEPHIR si raffredderà nella stanza in pochissimo tempo.
 - **NOTA:** Lo ZEPHIR richiede un 16 amp presa per il funzionamento. Il tutorial sull'elettricità spiega la differenza tra prese da 10 ampere e 16 ampere. La presa da 16 ampere nella camera da letto del seminterrato si trova tra la porta dell'armadio e il comò
1. Portare l'unità Zepher in camera da letto. NON rimuovere l'unità dalla base del rullo in legno.



2. Come mostrato sopra, collegare il cavo di prolunga da 16 A insieme al 16 Amp adattatore multi-spina, situato sotto il letto, nella presa cerchiata e farlo passare sotto la parte anteriore/inferiore del letto verso la parete laterale e infine sotto la finestra. Assicurati di utilizzare i copricavi del pavimento forniti nella parte anteriore e laterale del letto per evitare di inciampare. *Fare riferimento alle 4 foto sottostanti per il posizionamento del copricavo. *



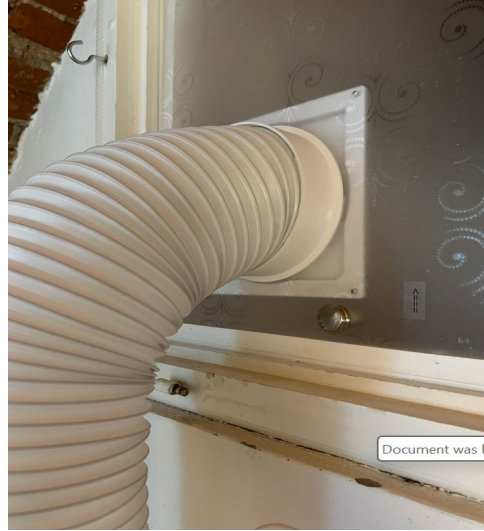
3. Allontanare con cautela la lampada da terra e il portabagagli dal finestrino. Tenendo la finestra chiusa, rimuovere il tappo bianco.



4. Il foro di sfiato dedicato si trova nell'angolo in basso a sinistra.



5. Il tubo di scarico ZEPHIR, con i suoi 2 raccordi già collegati al tubo, avrebbe dovuto essere con l'unità ZEPHIR nel ripostiglio.
Fissare l'adattatore all'apertura in plexiglass. Assicuratevi di ruotare l'adattatore in modo che si blocchi in posizione.



6. Quindi, sposta l'unità Zephir a una distanza dall'angolo sotto la finestra, MA NON NELLA SUA POSIZIONE FINALE. Collegare l'altra estremità del tubo di scarico al retro dell'unità ZEPHIR come mostrato di seguito.



7. Il contenitore di scarico e il tubo flessibile dello ZEPHIR avrebbero dovuto essere insieme all'unità e al tubo di scarico nel ripostiglio. Collegare il tubo di scarico al contenitore e svuotare l'unità quando la spia "Serbatoio pieno" è accesa. Dopo lo scarico, svuotare il contenitore e riattaccare il tappo di scarico.



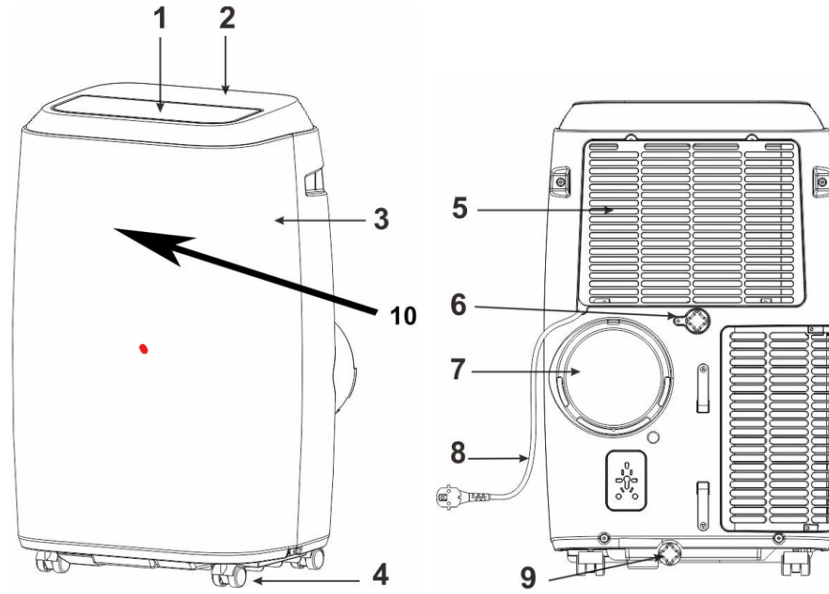
8. Collegare il cavo di alimentazione dello Zephyr alla prolunga e portare l'unità in posizione "Finale". Assicurati che il cavalletto e la lampada da terra siano posizionati come mostrato nella foto qui sotto.



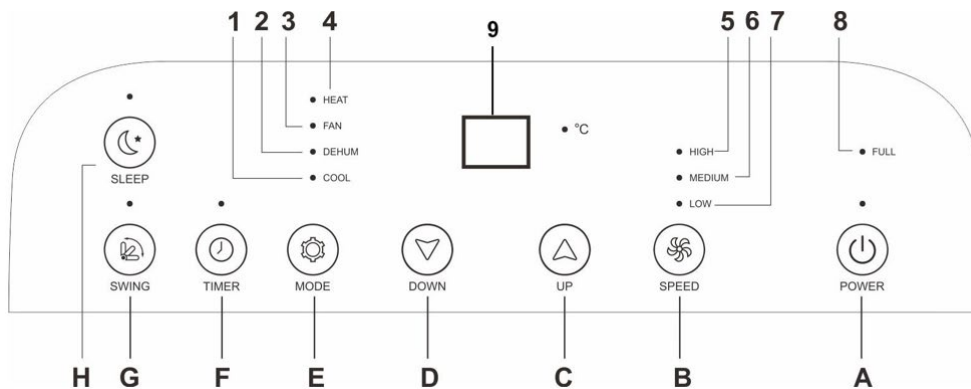
L'unità ZEPHIR è ora pronta per l'uso. Review le note "Funzionamento dello ZEPHIR" di seguito per il funzionamento dell'unità.

9. Per scollegare e riporre l'unità alla fine della stagione, seguire semplicemente i passaggi in ordine inverso a partire dal passaggio 8 al passaggio 1.

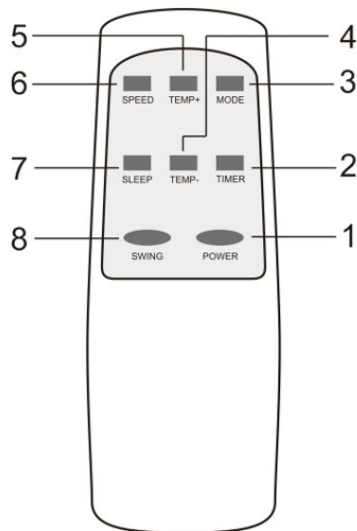
Utilizzo dello ZEPHIR



- 1.
1. Motorized upper flap
 2. Control Panel
 3. Front panel
 4. Wheels
 5. Rear grille
 6. Top drain hole
 7. Rear air intake
 8. Power cord
 9. Lower drain hole
 10. Ghost Display



At	On/off <u>button</u>	1	<u>Cooling</u> mode light
B	Speed <u>button</u>	2	<u>Dehumidification</u> mode <u>indicator</u>
C	Temperature on	3	<u>Ventilation</u> mode light
D	Temperature Down	4	<u>Heating</u> mode light
And	Mode <u>button</u>	5	High Speed <u>Indicator</u>
F	Timer 24H (On/Off)	6	<u>Average</u> Speed Light
G	<u>Automatic</u> oscillation	7	Low Speed Light
H	<u>Sleep</u> function	8	Full tank light
		9	Display



1	On/off <u>button</u>
2	Timer 24H (On/Off)
3	Mode <u>button</u>
4	Temperature Down
5	Temperature on
6	<u>Velocity</u>
7	<u>Sleep</u> function
8	<u>Automatic</u> oscillation

MODALITA' D'USO

AVVIO/SPEGNIMENTO DEL CONDIZIONATORE D'ARIA PORTATILE

2. Per avviare o spegnere, premere il pulsante di accensione sul pannello di controllo o sul telecomando.

MODALITÀ DI RAFFREDDAMENTO

3. Premere il pulsante "Mode" fino a quando la spia "COOL" non si accende sul pannello di controllo dell'unità.
4. Premere i pulsanti "▲" (TEMP +) o "▼" (TEMP -) per selezionare la temperatura ambiente desiderata. (16°C / 31°C)
5. Premere il pulsante "Velocità" per selezionare la velocità di

funzionamento.

MODALITÀ DI DEUMIDIFICAZIONE

6. Premere il pulsante "Mode" fino a quando la spia "DEHUM" non si accende sul pannello di controllo dell'unità.
7. Imposta automaticamente la temperatura selezionata sulla temperatura ambiente attuale con una differenza di 2°C
8. Imposta automaticamente la velocità di funzionamento su un livello BASSO

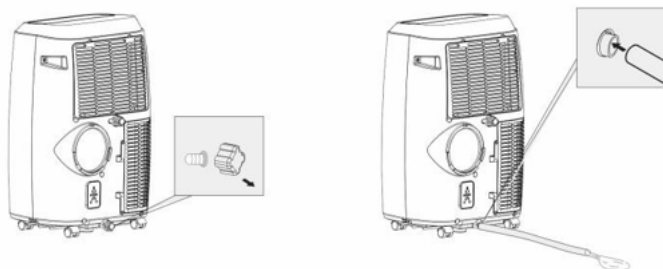
FUNZIONE DI OSCILLAZIONE AUTOMATICA

9. Premere il pulsante "Swing" per abilitare o disabilitare la funzione di oscillazione verticale automatica dell'aletta superiore. Se abilitata, la funzione consente una diffusione dell'aria più uniforme nell'ambiente. È possibile premere ulteriormente il pulsante "Swing" per fissare lo sportello nella posizione desiderata.

DRENAGGIO DELL'ACQUA

Allarme serbatoio pieno

All'interno della vasca è presente un interruttore di sicurezza per controllare il livello dell'acqua all'interno. Quando il livello dell'acqua raggiunge un certo livello, l'indicatore del serbatoio pieno si accende. Quando il serbatoio è pieno, rimuovere il tappo di gomma sul foro di scarico situato nella parte inferiore del retro dell'apparecchio e scaricare tutta l'acqua nell'apposito contenitore.



10. Utilizzare sempre il pulsante ON/OFF o il telecomando per accendere/spegnere l'unità. **NON** scollegarlo MAI per spegnerlo.